



SDL Avantgarde



||| Serres



||| Vouwwanden



||| Winkelentrees



||| Balkonbeglazingen



## SDL AVANTGARDE

Produktinformatie

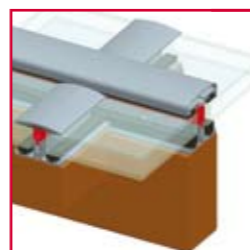
Thermisch onderbroken houtconstructie met aluminium afdekprofielen en binnenliggende draagconstructie

Met het daksysteem SDL Avantgarde geniet men binnen van de behaaglijke sfeer van hout terwijl de buitenzijde met aluminium afdekprofielen wordt beschermt tegen weersinvloeden. De binnenliggende houtconstructie maakt iedere dakvorm mogelijk. Fraaie detaillering en een eindeloze keuze in vorm, kleur en functie biedt vrijheid voor individuele wensen. In combinatie met de juiste raam- en deursystemen, beglazing, ventilatie- en zonweringselementen wordt aan de maximale norm voor serres in woonkwaliteit voldaan.

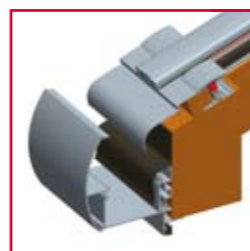
56-03-10071 / 042009



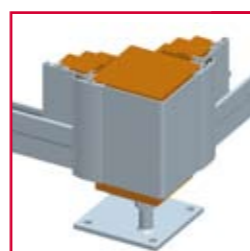
## Voordelen



- Liggers SDL Avantgarde**
- | Elegant design
  - | Precies geconstrueerde thermische onderbreking zonder koudebruggen
  - | Liggers van gelamineerd hout zorgen voor minimale werking en hoge stabiliteit
  - | Binnen: duurzaam hout
  - | Buiten: beluchte aluminium klem- en afdeklijsten



- Geïntegreerde hemelwaterafvoer / goot**
- | Elegante hemelwaterafvoer omkleeding
  - | Mooie vormgeving door harmonieus gootdesign



- Variabele hoekstaanders**
- | Aansluiting van verticale elementen met dikte van 50 tot 90 mm mogelijk
  - | 25 mm aanslag aan de buitenzijde waardoor bouw- en montage-toleranties kunnen worden opgenomen
  - | Binnenafwerking met smalle lijsten in hetzelfde materiaal en kleur als de serre.



- Uitgebreide kleurkeuze**
- | Aluminium buitenzijde in meer dan honderd kleuren mogelijk
  - | Grote keuze in hoogwaardige houtsoorten met een uitgebreid scala aan oppervlakte-afwerkingen

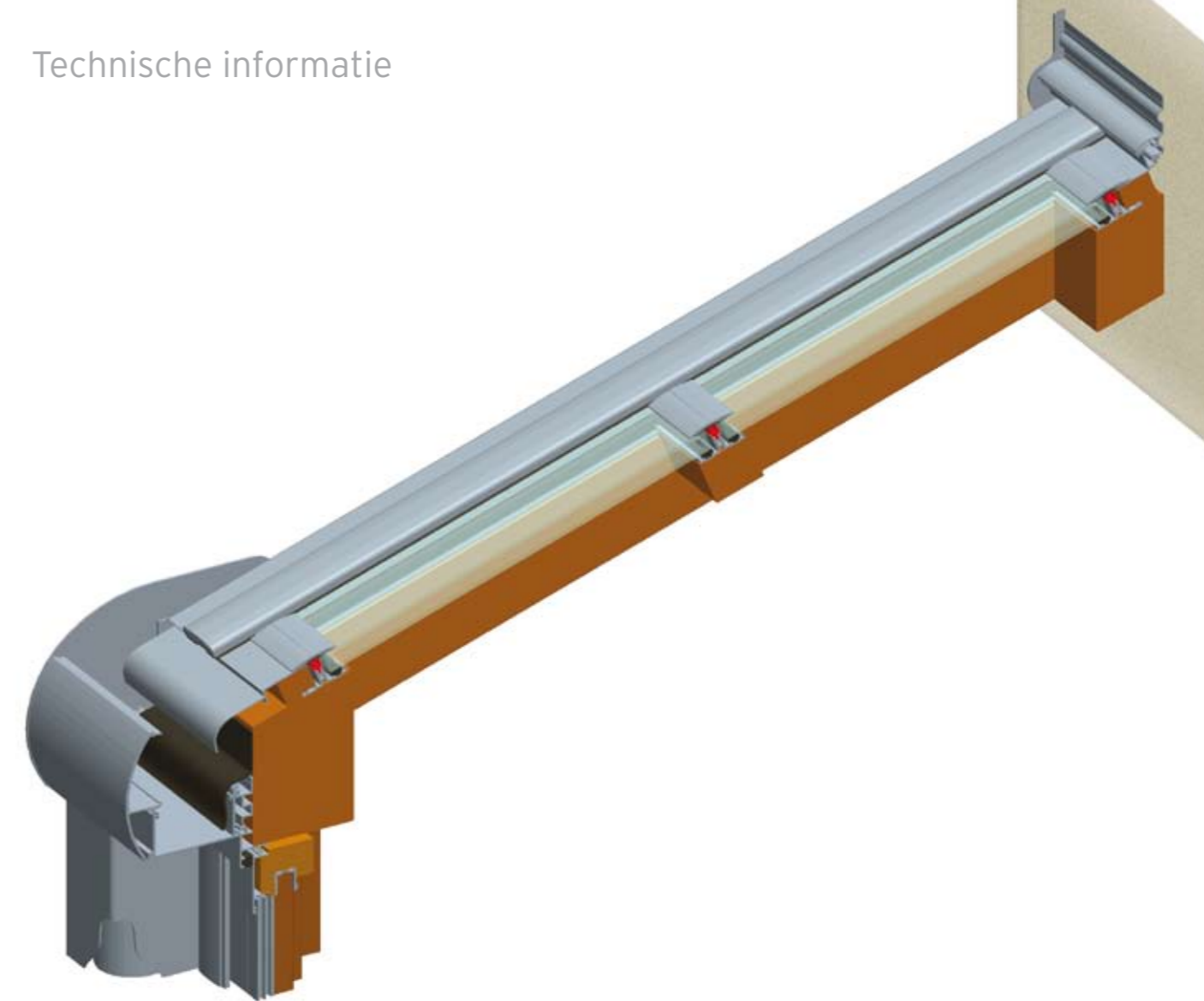


- Warmte doorgangs coëfficiënt**
- | Isothermenverloop
  - | Lage U-waarde,  $U_f$  tot 1,9



- Verlichting**
- | Geïntegreerde verlichting, dus geen boorgaten in de liggers
  - | Bevestiging aan stroomdraden
  - | Variabele verlichtingssysteem voor flexibele verlichting van de serre

## Technische informatie



### Profieltechniek:

- | Volledig thermisch onderbroken daksysteem
- | Dakhellingen van 5 tot 45 graden mogelijk
- | Verschillende houtsoorten afhankelijk van constructieve eisen
- | Traploos instelbare dakhelling door oplegging van de liggers op gerond gootprofiel
- | Eenvoudige en snelle montage van de wandaansluiting
- | Afwerklijsten in dito materiaal als serre constructie
- | Diverse zwaartes van dakgoten en liggers mogelijk
- | Be- en ontluftung door hoogwaardige dakramen, handmatig of elektrisch bedienbaar, en/of mechanische ventilatie met volautomatische besturing

### Beglazing:

- | Dakbeglazing van 26 tot 46 mm dikte met vierzijdige oplegging
- | Gecontroleerde cascaden-vormige ontwatering van het gehele daksysteem

### Oppervlakte:

- | Poedercoating in RAL kleur
- | Geanodiseerd volgens EURAS

### Verticale elementen:

- | Perfect te combineren met de systemen: SL 66, SL 67

