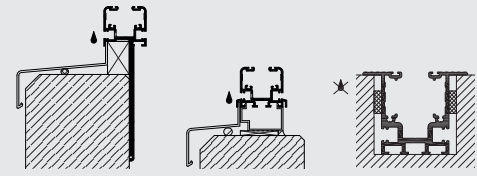
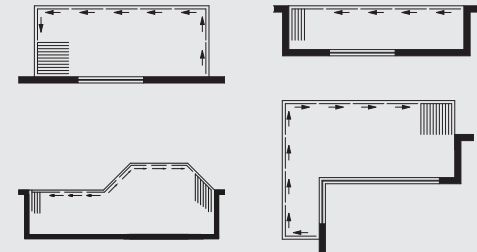


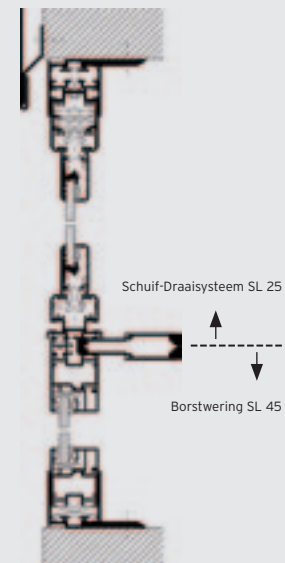
## MOGELIJKHEDEN VLOERAANSLUITING



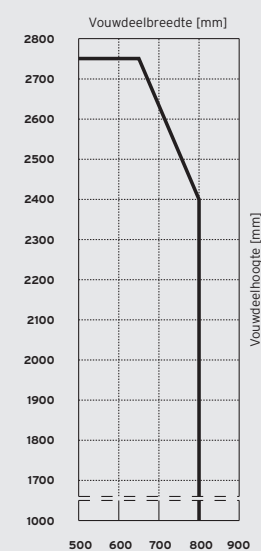
## OPENINGSMOGELIJKHEDEN



## VERTICALE DOORSNEDE



## AFMETINGEN



## VARIANTEN

- ▮ Boven hangend schuif- draaisysteem
- ▮ Naar wens binnen- of buitendraaiend, en naar links of rechts verschuifbaar.

## PROFIELTECHNIEK

- ▮ 27 mm dikte
- ▮ Volglas, schuif- draaisysteem
- ▮ Lineair gelagerd, verticaal zonder profiel

## RAAMSYSTEEM

- ▮ bijpassend raamsysteem leverbaar: Solarlux standaard raamsysteem SL 45, borstwering, draai/kiiep- en vaste ramen

## HANG EN SLUITWERK

- ▮ Geen opliggende loop- en geleiderails
- ▮ Verdekt liggend sluitwerk met één hand te bedienen
- ▮ Geïntegreerde 2 puntssluiting
- ▮ Eenvoudige bediening door middel van een staakbeltje
- ▮ Kinderslot en anti-inbraakslot (optioneel)
- ▮ Vele opstellingen mogelijk doordat de loopwielen door hoeken van 90 tot 180 graden verschuifbaar zijn
- ▮ Geen parkeerunit noodzakelijk

## GLAS

- ▮ Standaard gehard glas (ESG)
- ▮ Glasdiktes van 6, 8 en 10 mm

## OPPERVLAKTEBEHANDELING

- ▮ Gemoffeld in RAL kleur
- ▮ Geanodiseerd volgens EURAS

## MAXIMALE AFMETING PER VOUWDEEL

- ▮ 800 x 2400 mm
- ▮ 650 x 2750 mm
- ▮ Speciale afmetingen op aanvraag
- ▮ De totale breedte van het systeem is onbegrensd

## TESTRESULTATEN

- ▮ TÜV Certificaat NR.: B 999 09 37329 001 Bestand tegen 18.000 bewegingen onder en bovendruk +/- 1000 Pascal. Levensduur klasse 2 volgens EN 12 400 (geen slijtage na 10.000 keer open en dicht schuiven van de vouwwand). Zandzak slingerproef: bestand tegen een 45 kg zwaar testvoorwerp dat het beglazingssysteem vanuit een 30° hoek en bij een radius van 1,2 meter treft.
- ▮ Otto Graf Instituut, Universiteit Stuttgart, Testbericht nr.: 25-31188, systeemtest
- ▮ IFT Certificaat nr.: 106 31293, testen van de dynamische belasting bij windvlagen



56-703-01-900 / 01.2012 / Technische wijzigingen voorbehouden



SCHUIF- DRAAISYSTEEM  
SL 25

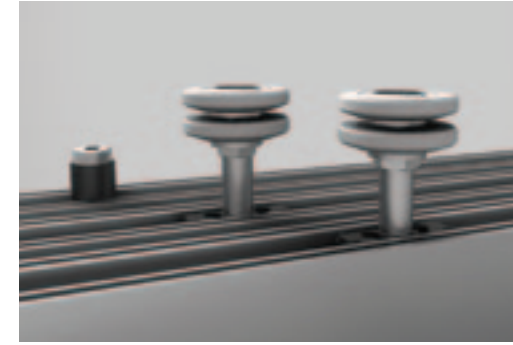
 **SOLARLUX**<sup>®</sup>  
glass in motion

 **SOLARLUX**<sup>®</sup>



#### BEDIENING

Het tweevoudig kogelgelagerd horizontale loopwerk garandeert licht glijdende elementen, ook door de hoek.



#### TRANSPARANTIE

Het volglas schuif- / draaisysteem is slagregendicht en biedt volledige transparantie en geluidswering (17db).



#### COMFORT

Het volglas schuif- / draaisysteem is slagregendicht en biedt volledige transparantie en geluidswering (17db).



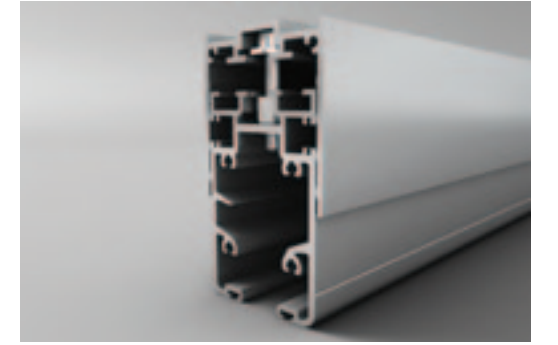
#### BREEDTE INSTELBAAR

Na montage is het zijprofiel tot 30 mm in de breedte verstelbaar voor het opvangen van bouwtoleranties.



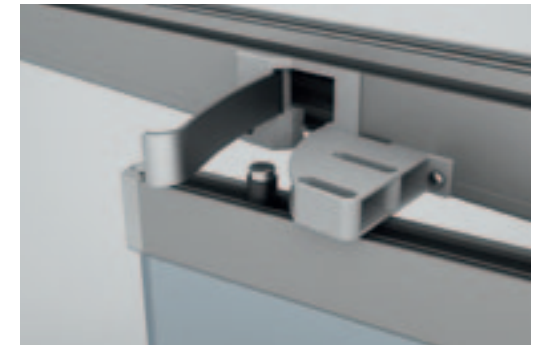
#### HOOGTE INSTELBAAR

Het in hoogte verstelbaar profiel biedt de mogelijkheid bouwtoleranties tot 35 mm op te vangen, ook na montage.



#### INSTELBARE VENTILATIE

Ventilatie in twee posities instelbaar voor een gecontroleerde lucht aan- en afvoer (optioneel).



#### OBSTAKELVRIJ

Een verzonken vloerrail garandeert een obstakelvrije omgeving op het terras of het balkon. De pen-gat verbinding zorgt voor een extra veiligheid.



#### ONDERHOUD

De buitenzijden van het glas zijn gemakkelijk van binnenuit schoon te maken.

