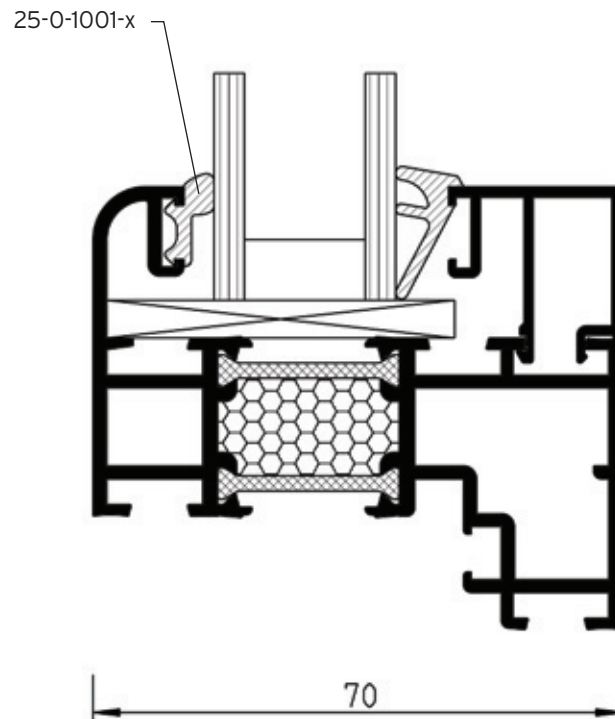


**I Verglasung / Glazing**

Glasdicke glass thickness	Glasleiste glazing profile	Dichtung sealing profile
20-38 mm		
20	5-0-907-x	25-0-1006-x
21	5-0-907-x	25-0-1006-x
22	5-0-907-x	25-0-1005-x
23	5-0-907-x	25-0-1005-x
24	5-0-906-x	25-0-1006-x
25	5-0-906-x	25-0-1006-x
26	5-0-906-x	25-0-1005-x
27	5-0-906-x	25-0-1005-x
28	5-0-906-x	25-0-1004-x
29	5-0-910-x	25-0-1006-x
30	5-0-910-x	25-0-1006-x
31	5-0-910-x	25-0-1006-x
32	5-0-910-x	25-0-1006-x
33	5-0-910-x	25-0-1005-x
34	5-0-904-x	25-0-1006-x
35	5-0-903-x	25-0-1006-x
36	5-0-903-x	25-0-1006-x
38	5-0-903-x	25-0-1004-x



**I Glasleisten und Glasdichtungen / Glazing Profiles**

25-0-1004-x  
Glasdichtung  
glass gasket



Einbau: 2,5 - 3,5 mm  
seal gap 2.5 - 3.5 mm

25-0-1005-x  
Glasdichtung  
glass gasket



Einbau: 3,5 - 5,5 mm  
seal gap 3.5 - 5.5 mm

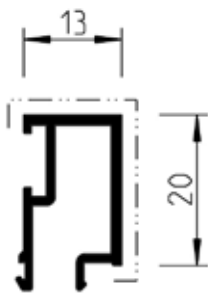
25-0-1006-x  
Glasdichtung  
glass gasket



Einbau: 5,5 - 7,5 mm  
seal gap 5.5 - 7.5 mm

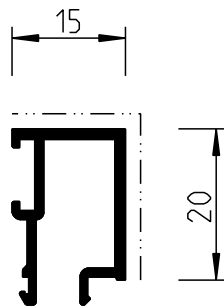
5-0-903-x  
Glasleistenprofil 13 mm  
glazing profile 13 mm

$A_{red} = 136 \text{ mm}$   
 $A_{mech} = 33 \text{ mm}$



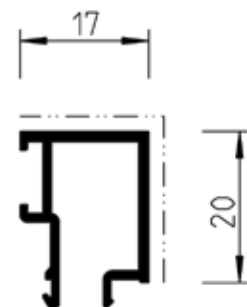
5-0-904-x  
Glasleistenprofil 15 mm  
glazing profile 15 mm

$A_{red} = 141 \text{ mm}$   
 $A_{mech} = 35 \text{ mm}$



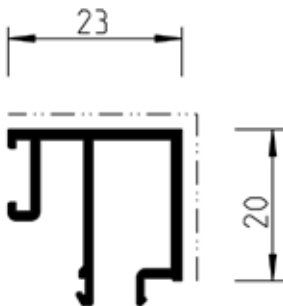
5-0-910-x  
Glasleistenprofil 17 mm  
glazing profile 17 mm

$A_{red} = 148 \text{ mm}$   
 $A_{mech} = 37 \text{ mm}$



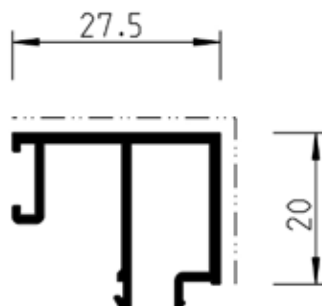
5-0-906-x  
Glasleistenprofil 23 mm  
glazing profile 23 mm

$A_{red} = 180 \text{ mm}$   
 $A_{mech} = 43 \text{ mm}$



5-0-907-x  
Glasleistenprofil 27,5 mm  
glazing profile 27.5 mm

$A_{red} = 186 \text{ mm}$   
 $A_{mech} = 48 \text{ mm}$



$A_{red}$  = Abwicklung reduziert  
(Fläche Aluminium außen) in mm

$A_{mech}$  = Abwicklung mechanisch  
(primäre Sichtseite) in mm

----- = Fläche mit hoher Anforderung bzw. Fläche  
mech. Bearbeitung

- - - - - = Fläche mit üblicher Anforderung  
(sekundäre Sichtfläche)

ohne Kennzeichnung = Fläche mit geringer oder keiner Anforderung